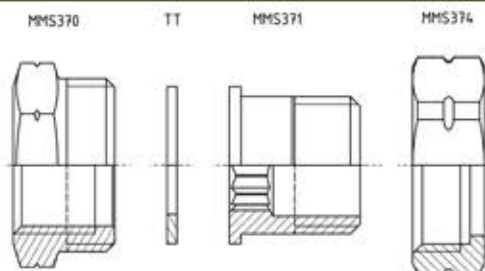
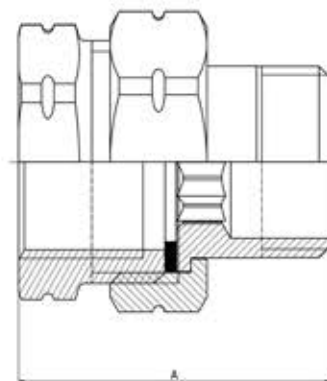


SVIS: 33 | EN 1254-4

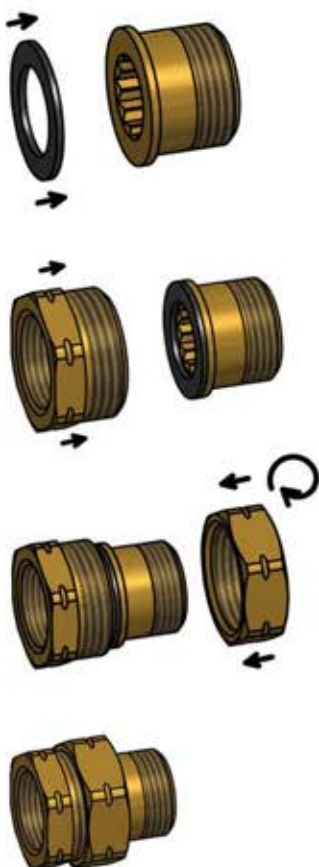
Šroubení na ploché těsnění MF | Union with flat seat MF | Verschraubung flachdichtend MF | Śrubunek uszczelnienie płaskie MF |
 Šróbenie ploché MF | Hollandi lapos KB | Olandez FI-FE | Holender MŽ | Bocchettone a sede piana MF



CODE STD	SIZE (inch)	A (mm)	Pack (pcs)
MMS33114	-	-	-
MMS33138	3/8	36	10
MMS33112	1/2	37	10
MMS33134	3/4	42,5	10
MMS3311	1	55	10
MMS33154	5/4	58	10
MMS33164	6/4	65	10
MMS3312	2	-	-



Components: 1x MMS374, MMS370, 1x MMS371, 1x TT34B2030



- 1) Přiložit těsnění TT34B2030 na boční plochu dřívku MMS371.
 1) Attach the TT34B2030 gasket to the side surface of the screw shank MMS371.
 1) Dichtung TT34B2030 auf die Dichtfläche des Einlegeteils MMS371 legen.
- 2) Na přiložené těsnění přiložit dosedací plochou redukcí MMS370.
 2) Attach the reduction MMS370 into the gasket.
 2) Reduktion MMS370 auf die Dichtung drücken.
- 3) Matici MMS374 našroubovat přes dřív MMS371 na redukcí MMS370.
 3) Screw the nut MMS374 through the screw shank MMS371 into the MMS370 reduction.
 3) Die Mutter MMS374 über das Einlegeteil MMS371 auf die Reduktion MMS370 schrauben.
- 4) Hotový celek
 4) Finished part
 4) Fertiges Teil